

Fellowes Array™ Ceiling

Disponible dès Juin 2023



Conçu pour s'intégrer au plafond dans les espaces ouverts



Intégration transparente et évolutive



Technologie automatique Sense & React



Filtration efficace en 3 étapes



Surveillance des données en temps réel

Spécificités :

- Filtration en 3 étapes. Élimine efficacement au moins 99,95 % des particules d'une taille inférieure à 0,1 micron, y compris les allergènes tels que le pollen, la poussière, les squames d'animaux et la fumée. Les filtres sont conçus pour une utilisation normale d'un an
- La conception économique en énergie d'Array™ Ceiling est conçue pour maximiser le flux d'air tout en assurant un fonctionnement silencieux
- Hauteur maximale de suspension de 6m
- Technologie EnviroSmart+™ qui comprend une suite complète de capteurs de confort et de contrôle pour surveiller en permanence les contaminants, l'occupation de la pièce et les niveaux de bruit afin de répondre de manière proactive aux changements. Notre suite intégrée de capteurs de qualité de l'air intérieur (QAI) qui comprend les particules (PM10, PM2,5), l'occupation, la température, l'humidité (rH), le dioxyde de carbone (CO2), la pression et les TVOC
- L'accès au tableau de bord Array™ Viewpoint basé sur le cloud est inclus. Viewpoint offre aux utilisateurs une visibilité complète sur la qualité de l'air de leur bâtiment.
- Garantie 5 ans

Maximisez votre système avec :



Array™ Lookout

L'écran mural indique avec précision l'état de la qualité de l'air et la progression de la filtration



Array™ Viewpoint Plus

Le gestionnaire en ligne Viewpoint permet d'accéder à des fonctions avancées sur la gestion de la qualité de l'air. Disponible à partir d'un abonnement

Le système complet en réseau



Fellowes Array™ Ceiling AC2

Spécificités Techniques*

| | |
|---|--------------------------|
| Flux d'air max (m ³ /heure) | 1215 |
| Flux d'air / vitesses (m ³ /heure) | 231, 316, 555, 856, 1215 |
| Niveaux de pression sonore pour chaque vitesse (dB) | 39, 41, 43, 59, 61 |
| Alimentation | 220-240V/60Hz/1.2A |
| Consommation électrique (W) | 11, 13, 24, 26, 120 |
| Type de connectivité | LTE |
| Modes | Auto, Silencieux, Manuel |
| Indicateur changement de filtre | Oui |
| Entrée d'air | Au-dessus, en-dessous |
| Sortie d'air | Côtés |
| Garantie | 5 ans |



| Code | Dimensions H x L x P (mm) | Poids (kg) | Couleurs |
|---------|---------------------------|------------|---------------|
| 5889301 | 368 x 1245 x 330 | 21.3 | Blanc Noir |
| 5889302 | | | |

RESET Air Class B IAQ Sensors

| | Précision |
|---------------|--|
| PM2.5 PM10 | ≤ 100µg/m ³ : ± 15µg/m ³ > 100µg/m ³ : ± 15% |
| CO2 | ± (30ppm+3%) |
| COV/COVT | ± 30ppm |
| Température | 0.2C |
| rH | 1.80% |

Surface couverte (m²)

| eACH | Hauteur de l'appareil | |
|------|-----------------------|------|
| | 3m | 3.6m |
| 1 | 405 | 338 |
| 3 | 135 | 113 |
| 5 | 81 | 68 |

Test sur virus*

| |
|------------|
| H1N1 |
| Rhinovirus |
| SARS-CoV-2 |

Capteur de surveillance et de confort

| |
|------------|
| Pression |
| Luminosité |
| Occupation |
| Sons |

Certifications*

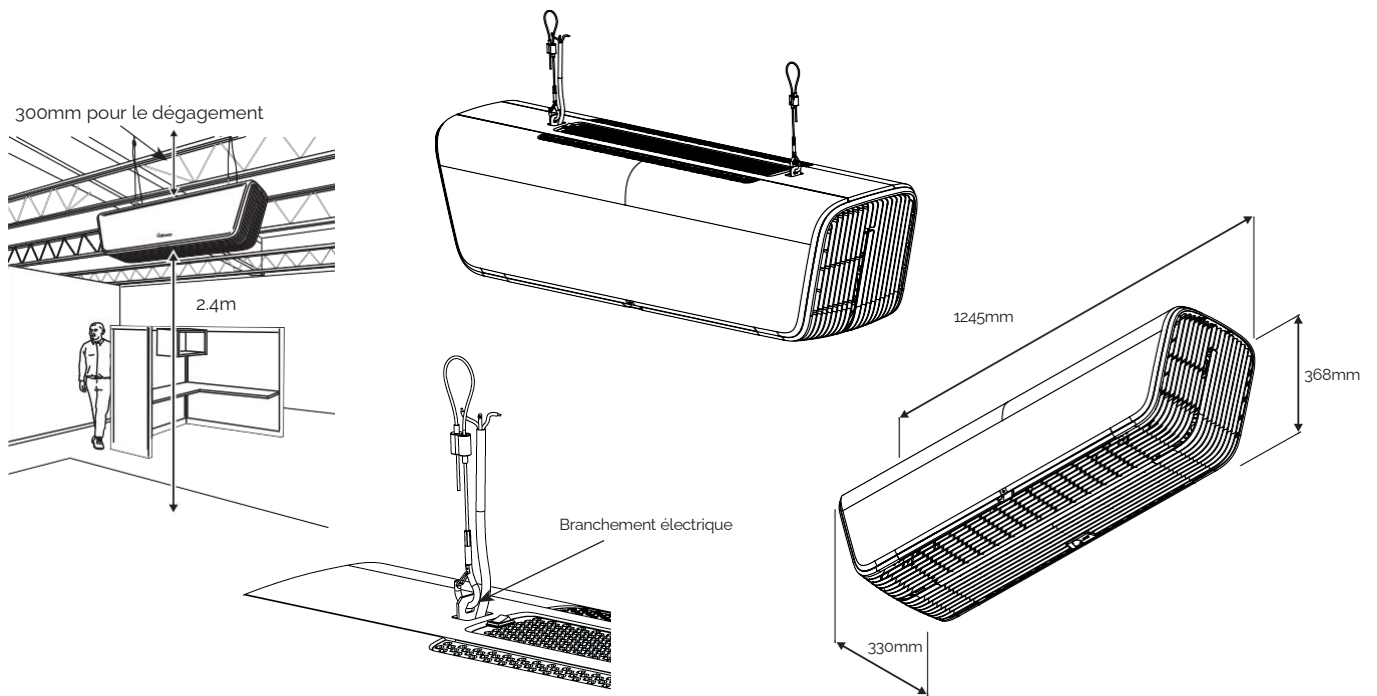
| |
|-----------------|
| CARB |
| FCC |
| Energy Star 2.0 |
| EN1822 |
| UL 507 |



Fellowes Code: 5890102

Filtre AC2

| | |
|-------------------------------------|---|
| Type de filtration | 3-en-1 360° (Pré-filtre, charbon, HEPA H13) |
| Niveau de filtration | HEPA H13 |
| Efficacité du filtre | 99.95% @ 0.1 microns |
| Revêtement antimicrobien | Oui |
| Durée de vie du filtre approximatif | 12 mois |
| Nombre de filtre | 2 pièces |



Array Ceiling AC2

| | |
|---|--|
| <p>Type de fixation</p> | <ul style="list-style-type: none"> • Câble suspendu • 2 câbles d'attaches inclus • Un câble supporte jusqu'à 54kg |
| <p>Type d'alimentation</p> | <ul style="list-style-type: none"> • 220-240v, 60 Hz, 12A • Câble électrique de 3m |
| <p>Matériel fourni</p> | <ul style="list-style-type: none"> • 2x4,8m de câbles suspendu, 2,5mm d'épaisseur avec crochet à ressort • 2x serre-câbles pour câble de 2,5 mm d'épaisseur • Le crochet à ressort s'attache à l'unité le câble monte et passe à travers l'attache du crochet • 2x boulons à œil supplémentaires nécessaires en cas d'impossibilité d'accès aux fermes métalliques |
| <p>Autres matériaux de fixations</p> | <ul style="list-style-type: none"> • Pour les solives ouvertes, aucune boucle n'est nécessaire à travers la solive • Pour les plafonds en bétons, nous suggérons des œillets d'expansion pour supporter 54 kg /chacun • Utiliser l'option Unistrut pour boucler les câbles là où les boulons à œil ne sont pas optimaux |